

Pinbelegung, Drahtfarbe, Funktion. Mazda 626 GF Bj. 1997-2000. Den Empfänger findet man rechts vom Handschubfach. Zugang von der Seite der Beifahrer Tür.

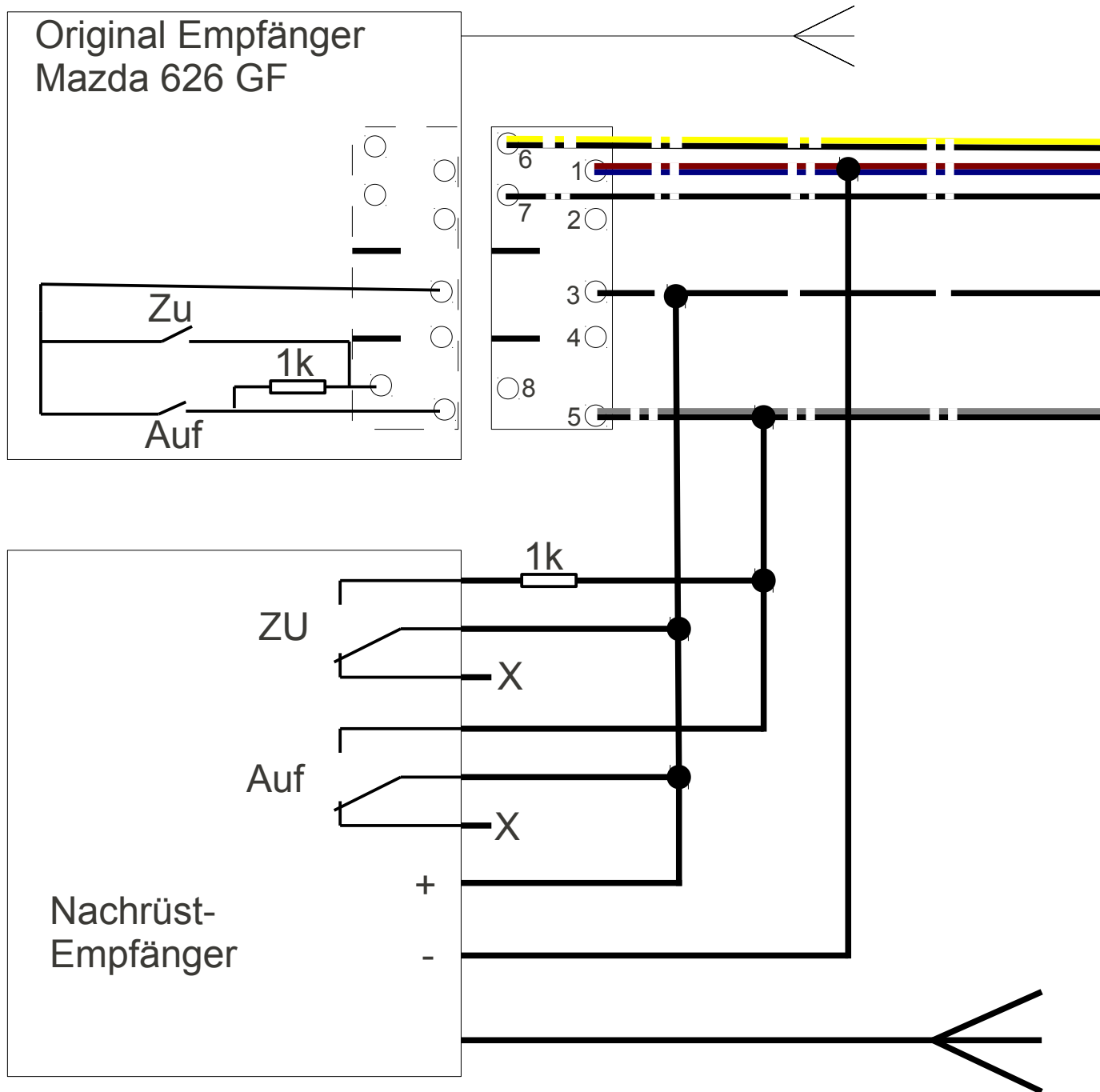
Pin 1 Rot/Blau & 2 Weisse Ringe: (30) Dauer +.

Pin 3 Schwarz & 1 Ring: - Masse.

Pin 5 Grau/Schwarz & 2 Ringe: Steuersignal zu Steuerung der Zentralverriegelung.

Pin 6 Gelb/Schwarz & 2 Ringe: (15) + nach Zündung an.

Pin 7 Schwarz & Ringe: Tür Kontakt Schalter.



Alternativ kann man den 1k Widerstand weglassen und den Steuerdraht für ZU von dem Nachrüstempfänger auf Pin 8 des original Empfängers legen. Da sich in der Steckerbuchse für den original Empfänger kein Kontakt befindet, empfiehlt sich die Lösung mit einen zusätzlichen 1kOhm Widerstand.