



EINBAUANLEITUNG

IMA MULTIMEDIA ADAPTER ADVANCE
AUDI RNS-E NAVIGATION

1. MODELLE:

DIESE EINBAUANLEITUNG GILT FÜR FOLGENDE MODELLE:

- A3 8P
- A4 8E
- A6 4B
- TT

2. HINWEISE ZUR SICHERHEIT



ACHTUNG!!!

ALS ERSTES GILT: BATTERIE VOR BEGINN DER ARBEITEN ABKLEMMEN!

WIR ÜBERNEHMEN KEINE HAFTUNG FÜR SCHÄDEN, DIE DURCH FEHLERHAFTEN EINBAU ODER UNSACHGEMÄSSIGTE BETRIEBUNG ENTSTANDEN SIND!

3. BENÖTIGTE TEILE

- KABELBINDER
- ENTRINGELUNGSWERKZEUG

4. EINBAU

ANSCHLUSS :

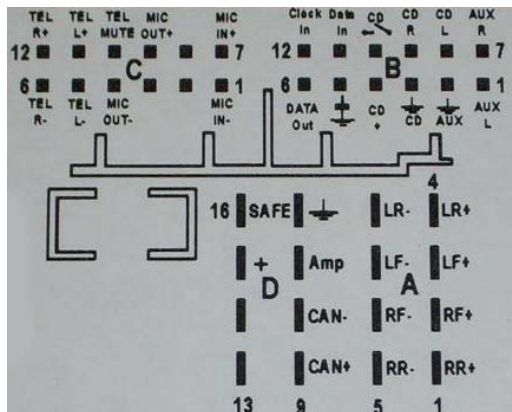
ALS ERSTES MÜSSEN SIE DAS NAVIGATIONSSYSTEM AUSBAUEN. DER GRAUE 32 POL STECKER WIRD HINTEN AM NAVI RECHNER GESTECKT. ROTE LEITUNG ZÜNDUNGSPLUS KL.15 BRAUNE LEITUNG MASSE.

SCHWARZ/WEISSE LEITUNG CAN-HIGH AM QUADLOCK STECKER PIN9
SIEHE BILD 1

BLAU/GELBE LEITUNG CAN-LOW AM QUADLOCK STECKER PIN10
SIEHE BILD 1

DER 18POL STECKER GEHT AN DIE IMA-BOX.

BILD 1





LÖSUNGEN IM AUTOMOTIVE BEREICH

KABELKONFEKTION

SOFT- UND HARDWAREENTWICKLUNG