



Einbauanleitung

IMA Multimedia Adapter Basic

1. Modelle:

Diese Einbauanleitung gilt für folgende Modelle:

- MFD3 / RNS510

2. Hinweise zur Sicherheit



ACHTUNG!!!

Als erstes gilt: Batterie vor Beginn der Arbeiten abklemmen!

Wir übernehmen keine Haftung für Schäden, die durch fehlerhaften Einbau oder unsachgemäÙigte Bedienung entstanden sind!

3. Benötigte Teile

- Kabelbinder
- Schraubenzieher

4. Einbau

- Als erstes müssen Sie das Navigationssystem ausbauen.
- Der **Schwarze 28-poliger Stecker** wird hinten am Navi Rechner gesteckt.
- Die **Rote Leitung** wird an Zündungsplus Kl.15 angeschlossen.
- Die **Braune Leitung** wird an die Masse angeschlossen.
- Die **Schwarz/Weiße Leitung** Can-High wird am Quadlock Stecker Pin9 angeschlossen. Auf dem Bild 1 ist die Belegung des Quadlock Steckers darstellt.
- Die **Blau/Gelbe Leitung** Can-Low wird am Quadlock Stecker Pin10 (s. Bild 1) angeschlossen .
- Der **18-poliger Stecker** geht an die IMA-Box.

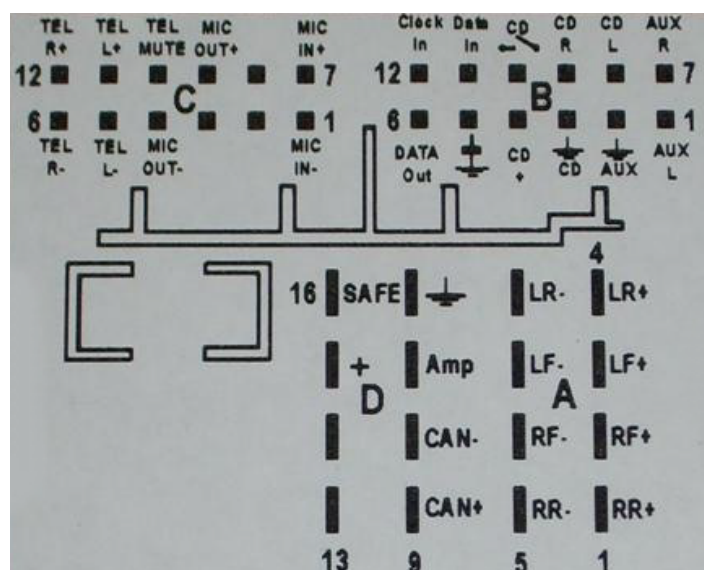


Bild 1

- ACHTUNG !!! Adapter funktioniert mit der Navi-Software 522. Es muss noch im CAN-Gateway vom Fahrzeug die TV Funktion freigeschaltet werden (z.B. VW Händler).
- Adresse 19 – Byte 3 Bit 4 (beim Tiguan, Golf 5, Touran, EOS und Jetta)
- Adresse 19 – Byte 4 Bit 4 (beim Touareg (08), T5 (08))



Lösungen im Automotive bereich

Kabelkonfektion

Soft- und Hardwareentwicklung