

Einbauanleitung

IMA Multimedia Adapter Basic
VW MFD 2

1. Modelle:

Diese Einbauanleitung gilt für folgende Modelle:

- MFD2

2. Hinweise zur Sicherheit



ACHTUNG!!!

Als erstes gilt: Batterie vor Beginn der Arbeiten abklemmen!

Wir übernehmen keine Haftung für Schäden, die durch fehlerhaften Einbau oder unsachgemäÙigte Bedienung entstanden sind!

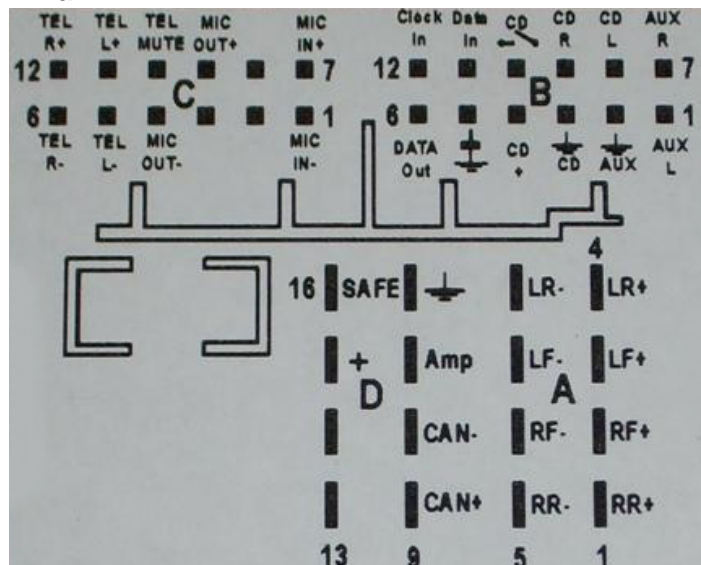
3. Benötigte Teile

- Kabelbinder
- Schraubenzieher

4. Einbau

- Als erstes müssen Sie das Navigationssystem ausbauen.
- Der **Schwarze 18-poliger Stecker** wird hinten am Navi Rechner gesteckt.
- Die **Rote Leitung** wird an Zündungsplus Kl.15 angeschlossen.
- Die **Braune Leitung** wird an die Masse angeschlossen.
- Die **Schwarz/Weiße Leitung** Can-High wird am Quadlock Stecker Pin9 angeschlossen. Auf dem Bild 1 ist die Belegung des Quadlock Steckers darstellt.
- Die **Blau/Gelbe Leitung** Can-Low wird am Quadlock Stecker Pin10 (s. Bild 1) angeschlossen.
- Der **18-poliger Stecker** geht an die IMA-Box.

Bild 1





Lösungen im Automotive bereich

Kabelkonfektion

Soft- und Hardwareentwicklung